

সৃজনশীল পরীক্ষা পদ্ধতি

প্রশ্নের ধরন^১

মুখস্থ শিক্ষা পদ্ধতি বা মুখস্থবিদ্যা থেকে শিক্ষার্থীদের বের করে এনে সৃজনশীল করে গড়ে তোলার লক্ষ্যে বাংলাদেশ সরকারের শিক্ষা মন্ত্রণালয় পর্যায়ক্রমে সকল বিষয়ে সৃজনশীল পরীক্ষা পদ্ধতি চালু করেছে। সংস্কারমূলক এ পদ্ধতিতে মুখস্থের পরিবর্তে দক্ষতাভিত্তিক মূল্যায়ন ব্যবস্থার প্রবর্তন করা হয়। এক্ষেত্রে সৃজনশীল ও বহুনির্বাচনী প্রশ্নপত্র প্রণয়নের ব্যবস্থা করা হয়।

সৃজনশীল প্রশ্নপদ্ধতি

সৃজনশীল প্রশ্নপদ্ধতিতে শিক্ষার্থী তার অর্জিত জ্ঞান হতে কী শিখেছে তা বুঝতে পারবে। একই সাথে তা নতুন পরিস্থিতিতে প্রয়োগ করতে শিখবে। সবশেষে শিক্ষার্থীর চিন্তন দক্ষতার উচ্চতর সামর্থ্য যাচাই করা সম্ভব হবে। সৃজনশীল প্রশ্নের প্রথমেই একটি চমৎকার উদ্দীপক/দৃশ্যকল্প/অনুচ্ছেদ থাকে। এ উদ্দীপক/দৃশ্যকল্প/অনুচ্ছেদ থেকে ধারণা করা যাবে প্রশ্নটির বিষয়বস্তু। এ বিষয়বস্তুকে কেন্দ্র করে জ্ঞানের ধাপ অনুসারে চারটি প্রশ্ন করা হয়। অর্থাৎ প্রত্যেকটি সৃজনশীল প্রশ্নে চারটি অংশ থাকে। অংশগুলো হচ্ছে- (ক) জ্ঞানমূলক, (খ) অনুধাবনমূলক, (গ) প্রয়োগমূলক এবং (ঘ) উচ্চতর দক্ষতাভিত্তিক। প্রশ্নের মধ্যে এই অংশগুলোর নম্বরবন্টন নিম্নরূপ-

ক. জ্ঞান দক্ষতা যাচাই	১ নম্বর
খ. অনুধাবন দক্ষতা যাচাই	২ নম্বর
গ. প্রয়োগ দক্ষতা যাচাই	৩ নম্বর
ঘ. উচ্চতর চিন্তন দক্ষতা যাচাই	৪ নম্বর
	১০ নম্বর

প্রত্যেক সৃজনশীল প্রশ্ন দক্ষতার কাঠিন্যের ক্রম অনুযায়ী লেখা হয়। অংশ (ক) জ্ঞান স্তর (তথ্য স্মরণ করা) যাচাই করে। অংশ (খ) অনুধাবন স্তর (বিষয়বস্তু বুঝেছে কিনা তা যাচাই করে)। অংশ (গ) প্রয়োগ স্তর (অনুধাবন করা ধারণাকে নতুন পরিস্থিতিতে প্রয়োগ করতে পারে কিনা তা যাচাই করে)। এ অংশের উত্তর পাঠ্যপুস্তকে সরাসরি পাওয়া যায় না। অংশ (ঘ) উচ্চতর চিন্তন দক্ষতার স্তর (কোনো বিষয় বিশ্লেষণ, সংশ্লেষণ বা মূল্যায়ন করার দক্ষতা) যাচাই করে।

ক. অংশ : জ্ঞান স্তর

এ অংশে প্রশ্নটি হবে অতি সহজ। এ প্রশ্নের মাধ্যমে পাঠ্যপুস্তক থেকে কোনো সহজ বিষয়/প্রত্যয় সম্পর্কে জানতে চাওয়া হয়। এ জাতীয় প্রশ্ন 'কী', 'কে', 'কখন', 'কোথায়', 'সংজ্ঞা দাও', 'উল্লেখ কর' ইত্যাদি প্রশ্নবোধক শব্দ দিয়ে করা হয়। (যেমন-তথ্য ও যোগাযোগ প্রযুক্তি কী?) যে প্রত্যয়/বিষয়টি জানতে চাওয়া হয় তা উদ্দীপক/দৃশ্যকল্পে উল্লেখ থাকে না, সংশ্লিষ্ট অধ্যায় বা পরিচ্ছেদে উল্লেখ থাকে।

খ. অংশ : অনুধাবন স্তর

এ অংশের উত্তর শিক্ষার্থীকে বিষয়বস্তু বুঝে লিখতে হবে। সাধারণত উদ্দীপক/দৃশ্যকল্পটি চিত্র, চার্ট, সারণি বা ছবি হয় তাহলে এসবের ব্যাখ্যা চাওয়া হয়। এক্ষেত্রে 'কী বুঝায়' তা ব্যাখ্যা বা বর্ণনা কর, কারণ দর্শাও, প্রদর্শন কর, উদাহরণ দাও ইত্যাদি শব্দ দিয়ে প্রশ্নটি করা হয়।

গ. অংশ : প্রয়োগ স্তর

'প্রয়োগ' হচ্ছে জ্ঞানের ব্যবহারিক দিক। এই প্রশ্নে শিক্ষার্থী তার অর্জিত জ্ঞান ও অনুধাবনকে কোনো বিশেষ অবস্থায়/নতুন পরিস্থিতিতে প্রয়োগ করবে। এ প্রশ্নের গঠন কাঠামোতে থাকতে পারে।

^১ যেসকল শিক্ষার্থী ২০১৪ সালে একাদশ শ্রেণিতে ভর্তি হয়েছেন এবং যারা ২০১৬ সালে উচ্চ মাধ্যমিক পরীক্ষায় অংশ গ্রহণ করবেন তাদের পরীক্ষার প্রশ্ন পদ্ধতি সম্পর্কে অদ্যাবদি (২০/০৮/২০১৪ইং) কোন সরকারী নির্দেশনা/প্রজ্ঞাপন জারী হয় নাই। তবে এই শিক্ষাবর্ষে যে পদ্ধতিতেই পরীক্ষা নেওয়া হোক না কেন শিক্ষার্থীরা যাতে সঠিক প্রকৃতি নিতে পারে সেজন্য এখানে সৃজনশীল পদ্ধতির কিছু নমুনা প্রশ্ন সংযোজন করা হলো।

- (উদ্দীপক/দৃশ্যকল্পের ব্যক্তি) কেন তিনি এ জাতীয় কাজ করেছেন?

- (উদ্দীপক/দৃশ্যকল্পের তথ্যের সাথে সম্পর্ক) অনুসন্ধান অথবা পরীক্ষণটি বর্ণনা কর।

- (উদ্দীপক/দৃশ্যকল্প হতে) সুনির্দিষ্ট উদাহরণের সাহায্যে ব্যাখ্যা করা।

এছাড়া তথ্য ও যোগাযোগ প্রযুক্তি বিষয়ে প্রশ্নের শেষে ব্যাখ্যা কর, আলোচনা কর, বর্ণনা কর ইত্যাদি শব্দ দিয়ে প্রশ্ন করা হয় এবং উদ্দীপকের আলোকে গাণিতিক সমস্যাও থাকতে পারে।

ঘ. অংশ : উচ্চতর দক্ষতা স্তর

এ অংশে শিক্ষার্থীদের চিন্তন দক্ষতার উচ্চতর সামর্থ্য যাচাই করা হয়। এ জাতীয় প্রশ্নগুলো অবশ্যই উদ্দীপক/দৃশ্যকল্পটির সাথে গভীরভাবে সম্পৃক্ত। এ অংশের প্রশ্নগুলোতে 'বিশ্লেষণ কর', 'যাচাই কর', 'মূল্যায়ন কর', 'বিচার কর', 'যথার্থতা নিরূপণ কর', 'পরামর্শ দাও', 'আলোচনা কর', 'সপক্ষে ও বিপক্ষে যুক্তি দাও' ইত্যাদি শব্দের ব্যবহার করা হয়ে থাকে। কোনো কোনো সময় যুক্তিসহ মতামত বা দৃষ্টিভঙ্গি চাওয়া হতে পারে। এছাড়াও উদ্দীপকের আলোকে গাণিতিক সমস্যা থাকতে পারে।

বহুনির্বাচনি প্রশ্নপদ্ধতি

বহুনির্বাচনি প্রশ্নের মাধ্যমে শিক্ষার্থীদের অর্জিত জ্ঞান, অনুধাবন দক্ষতা, নতুন পরিস্থিতিতে অর্জিত জ্ঞান ও অনুধাবনের প্রয়োগ এবং বিশেষক্ষেত্রে বা পরিস্থিতিতে বিশ্লেষণ, সংশ্লেষণ এবং মূল্যায়ন করে উচ্চতর দক্ষতা যাচাই করা হয়। এ পদ্ধতিতে বহুনির্বাচনি প্রশ্ন প্রাথমিকভাবে তিনটি ভাগে বিভক্ত থাকবে। যথা-

◆ সাধারণ বহুনির্বাচনি প্রশ্ন (Simple MCQ)

এ ধরনের প্রশ্নের সূচনা প্রশ্নের আকারে অথবা অসম্পূর্ণ বাক্য হিসেবে দেয়া থাকে, যা উদ্দীপক হিসেবে কাজ করে। এর পরে থাকে ৪টি বিকল্প উত্তর, যার মধ্যে একটি মাত্র সঠিক উত্তর। এ ধরনের প্রশ্নে জ্ঞান, অনুধাবন, প্রয়োগ, উচ্চতর দক্ষতা যাচাই ও প্রকারের প্রশ্ন হতে পারে।

◆ বহুপদী সমাপ্তিসূচক প্রশ্ন (Multiple Completion)

এ ধরনের প্রশ্ন স্মৃতিনির্ভর নয় এবং এর সূচনাতে ৩টি তথ্য দেয়া হয়। এ ৩টি তথ্য (Statement) সম্পর্কিত ৪টি উত্তর থেকে শিক্ষার্থীকে একটি বাছাই করতে হয়। এ ধরনের প্রশ্নের মাধ্যমে শিক্ষার্থীদের অনুধাবন, প্রয়োগ ও উচ্চতর দক্ষতা যাচাই করা হয়।

◆ অভিন্ন তথ্যভিত্তিক প্রশ্ন (Situation Set)

এ ধরনের বহুনির্বাচনি প্রশ্নে সরবরাহ করা একই তথ্য/উদ্দীপক থেকে কয়েকটি প্রশ্ন করা যায়। এগুলো পরস্পরের সাথে সম্পর্কিত হবে। প্রশ্নটির কাঠামো সাধারণ বহুনির্বাচনি অথবা বহুপদী সমাপ্তিসূচক হতে পারে। সাধারণত অভিন্ন তথ্যভিত্তিক বহুনির্বাচনি প্রশ্ন তৈরির ক্ষেত্রে জ্ঞান স্তরের প্রশ্ন করা হয় না। অভিন্ন তথ্যের ব্যবহার মূলত প্রয়োগ এবং উচ্চতর দক্ষতা স্তরের প্রশ্নের জন্য। কখনো কখনো উদ্দীপকের দৈর্ঘ্য বড় হলে শিক্ষার্থীর পড়ার সময়ের বিষয়টি বিবেচনা করে উদ্দীপকের ভিত্তিতে (অভিন্ন তথ্যের ভিত্তিতে) প্রয়োগ এবং উচ্চতর দক্ষতা স্তরের প্রশ্নের সাথে সাথে জ্ঞান এবং অনুধাবন স্তরের প্রশ্নও হয়ে থাকে।

বহুনির্বাচনি প্রশ্নপত্রে চিন্তন দক্ষতার বিভিন্ন স্তরের ভিত্তিতে প্রশ্নের শতকরা হার নিম্নরূপ হওয়া বাঞ্ছনীয়। যেমন-

জ্ঞানের স্তর	: ৩০%-৪০%
অনুধাবন স্তর	: ৩০%-৪০%
প্রয়োগ স্তর	: ১০%-২০%
উচ্চতর দক্ষতার স্তর	: ১০%-২০%

জ্ঞান ও অনুধাবন স্তর হতে মোট প্রশ্নের ৭০% এবং প্রয়োগ ও উচ্চতর দক্ষতা স্তর হতে মোট প্রশ্নের ৩০% প্রশ্ন থাকে।

অধ্যায় ১ : প্রথম অংশ

তথ্য ও যোগাযোগ প্রযুক্তি : প্রাথমিক ধারণা

অনুশীলনী ১.১

ক. বহুনির্বাচনী প্রশ্ন (Multiple Choice Question-MCQ)

- ১। তথ্য বা ইনফরমেশন হল-
 - i. কোন বিশেষ উদ্দেশ্যে কম্পিউটারে ডেটা প্রক্রিয়াকরণের ফলে প্রাপ্ত ফলাফল।
 - ii. কোন প্রেক্ষিতে সুশৃঙ্খলভাবে সাজানো ডেটা যা সহজবোধ্য, অর্থবহ, কার্যকর ও ব্যবহারযোগ্য (Useful)।
 - iii. কোন বিশেষ প্রেক্ষিতে ডেটাকে অর্থবহ করা।

নিচের কোনটি সঠিক?

(ক) i ও ii	(খ) ii ও iii
(গ) i ও iii	(ঘ) উপরের সবকয়টি।
- ২। নিচের কোনটি তথ্য ও যোগাযোগ প্রযুক্তি?

(ক) রেডিও	(খ) টেলিফোন
(গ) মোবাইল	(ঘ) উপরের সবকয়টি।
- ৩। ইন্টারনেট কী?

(ক) বিশ্বের বৃহত্তম ডেটা যোগাযোগ নেটওয়ার্ক	(খ) একটি আর্ন্তজাতিক নেটওয়ার্ক
(গ) একটি ইনফরমেশন সুপার হাইওয়ে	(ঘ) উপরের সবকয়টি।
- ৪। ঘরে বসে বিশ্বের সাথে উভমুখী যোগাযোগের উপায় হলো-

(ক) রেডিও	(খ) গাড়ী
(গ) ইন্টারনেট	(ঘ) উপরের সবকয়টি।
- ৫। তথ্য প্রযুক্তি গ্রহণ ও ব্যবহারের প্রধান অন্তরায় কোনটি?

(ক) অবকাঠামো (Infrastructure)	(খ) আইনি কাঠামো (Legal framework)
(গ) মানুষের সক্ষমতা (Human capacity)	(ঘ) উপরের সবকয়টি।
- ৬। তথ্য ও যোগাযোগ প্রযুক্তির ক্রমবিকাশের সাথে কোন প্রযুক্তি সংশ্লিষ্ট?

(ক) তড়িৎ ও ইলেকট্রনিক প্রযুক্তি	(খ) কম্পিউটিং এবং কম্পিউটার প্রযুক্তি
(গ) যোগাযোগ প্রযুক্তি	(ঘ) উপরের সবকয়টি।
- ৭। বাংলাদেশে প্রচলিত টেলিভিশনের আদর্শমান কোনটি?

(ক) SECAM	(খ) PAL
(গ) NTSC	(ঘ) HDTV
- ৮। ইন্টারনেট প্রটোকল কোনটি?

(ক) TCP/IP	(খ) UDP
(গ) NetBIEU	(ঘ) Arpanet

খ. সৃজনশীল প্রশ্ন

- ১। বাংলাদেশের প্রত্যন্ত গ্রামের জনসাধারণের কাছে তথ্য ও যোগাযোগ প্রযুক্তি সেবা পৌঁছে দিতে বাংলাদেশ সরকার ইউনিয়ন তথ্য কেন্দ্র (Union Information Center-UIC) চালু করেছে। এই সকল কেন্দ্র কম্পিউটার ও ইন্টারনেটসহ অন্যান্য ধরনের তথ্য ও যোগাযোগ প্রযুক্তির যন্ত্রপাতি দ্বারা সজ্জিত করা হয়েছে। তথ্য সেবা

কেন্দ্রের মাধ্যমে ছাত্র, শিক্ষক, গৃহিনী, কৃষকসহ সকল জনসাধারণ কৃষি, শিক্ষা, ব্যবসাসহ বিভিন্ন তথ্য খুব সহজেই জানতে এবং তা কাজে লাগাতে পারছে। এর ফলে সকলেই উপকৃত হয় যা আর্থ সামাজিক উন্নয়নে গুরুত্বপূর্ণ ভূমিকা পালন করে।

ক) তথ্য ও যোগাযোগ প্রযুক্তি কী?

খ) কম্পিউটারের কাজ লিখ।

গ) উদ্দীপকে বর্ণিত সেবা কেন্দ্রে সাধারণত যে ধরনের তথ্য ও যোগাযোগ প্রযুক্তি থাকতে পারে তাদের মধ্য থেকে তিন (৩) ধরনের তথ্য ও যোগাযোগ প্রযুক্তির উদাহরণসহ নাম ও শিক্ষার্থীর কলেজে তাদের প্রয়োগ লিখ।

ঘ) উদ্দীপকে বর্ণিত তথ্য সেবা কেন্দ্রের মাধ্যমে জনসাধারণ সম্ভাব্য আরও কী কী সেবা পেতে পারে সেগুলো সম্পর্কে তোমার অভিমত ব্যক্ত কর।

অধ্যায় ১: দ্বিতীয় অংশ

তথ্য ও যোগাযোগ প্রযুক্তি: বিশ্ব ও বাংলাদেশ প্রেক্ষিত

অনুশীলনী ১.২

ক. বহুনির্বাচনী প্রশ্ন (MCQ)

অভিন্ন তথ্যের বহুনির্বাচনী প্রশ্ন

নিচের অনুচ্ছেদটি পড় এবং ১-৩ নং প্রশ্নের উত্তর দাও।

আশিক অন-লাইনের মাধ্যমে এমবিএ ডিগ্রী অর্জন করেছে। তার কিছু বন্ধু কানাডাতে পড়াশুনা করে। সে তাদের সাথে নিয়মিত যোগাযোগ রাখত এবং পড়াশুনার বিষয়ে বিভিন্ন ডকুমেন্ট শেয়ার করত। আশিক পড়াশুনা শেষ করে কোথাও চাকুরি করে না কিংবা কোন ব্যবসাও করে না। এখন সে ঘরে বসেই ইন্টারনেটের মাধ্যমে উপার্জন করে।

১। অনলাইনে বিভিন্ন ডকুমেন্ট শেয়ার করা যায়-

(ক) ই-মেইলের মাধ্যমে

(খ) কুরিয়ার সার্ভিসের মাধ্যমে

(গ) ফ্যাক্সের মাধ্যমে

(ঘ) পোস্ট অফিসের মাধ্যমে।

২। ইন্টারনেট ব্যবহার করে ঘরে বসে উপার্জন করা যায়-

(ক) কুটির শিল্প তৈরি করে

(খ) আউটসোর্সিং করে

(খ) জমিতে ফসল চাষ করে

(ঘ) টিউশনি করে।

৩। নিচের কোনটি সরাসরি কথার মাধ্যমে যোগাযোগের সফটওয়্যার?

(ক) স্কাইপি

(খ) গুগল টক

(গ) ইয়াহু মেসেঞ্জার

(ঘ) উপরের সবগুলোই।

সাধারণ বহুনির্বাচনী প্রশ্ন

৪। তথ্য সমাজে (Information society) অবস্থান করার জন্য কোনটি প্রয়োজন?

(ক) তথ্য ও যোগাযোগ প্রযুক্তি বা আইসিটির অবকাঠামো ও তাতে প্রবেশাধিকার নিশ্চিত করা

(খ) তথ্য ও যোগাযোগ প্রযুক্তি বা আইসিটিতে দক্ষ জনশক্তি তৈরি করা

(গ) সকল ক্ষেত্রেই তথ্য ও যোগাযোগ প্রযুক্তি বা আইসিটির ব্যবহার নিশ্চিত করা

(ঘ) উপরের সবকয়টি।

৫। নিচের কোনটি ওয়েব ব্রাউজার?

(ক) মাইক্রোসফট আউটলুক

(খ) মজিলা ফায়ার ফক্স

(গ) অ্যাক্রোবেট রীডার

(ঘ) গুগল টক।

৬। এক ন্যানোমিটার হচ্ছে-

- (ক) এক মিটারের একশত কোটি ভাগের এক ভাগ (খ) 10^{-9} মিটার (m)
 (গ) $1/25,800,000$ ইঞ্চি (ঘ) উপরের সবগুলো।
- ৭। বিশ্বখ্যাত বা গ্লোবাল ভিলেজ এর ধারণাটি কে প্রথম উল্লেখ করেন?
 (ক) মার্সাল ম্যাকলুহান (খ) বিল গেইটস্
 (গ) স্টিভেন ওয়নিয়াক (ঘ) বারাক ওবামা।
- ৮। নিচের কোনটি বিশ্বখ্যাত বা গ্লোবাল ভিলেজ প্রতিষ্ঠার মেরুদণ্ড?
 (ক) হার্ডওয়্যার (খ) সফটওয়্যার
 (গ) ইন্টারনেট কানেকটিভিটি (ঘ) মানুষের সক্ষমতা।
- ৯। জায়োসার্জারীতে নিচের কোনটি ব্যবহৃত হয়?
 (ক) তরল নাইট্রোজেন (খ) তরল অক্সিজেন
 (গ) তরল অ্যামোনিয়া (ঘ) উপরের সবগুলো।
- ১০। নিচের কোনটি বায়োমেট্রিক্স পদ্ধতি নয়?
 (ক) ফিংগার প্রিন্ট (খ) ডিএনএ
 (গ) হ্যান্ড জিওমেট্রি (ঘ) শরীরের মাপ।
- ১১। একটি চুলের প্রস্থ কত ন্যানোমিটার?
 (ক) দশ ন্যানোমিটার (খ) এক লক্ষ ন্যানোমিটার
 (গ) দশ হাজার ন্যানোমিটার (ঘ) এক হাজার ন্যানোমিটার।

খ. সৃজনশীল প্রশ্ন

- ১। নিচের উদ্দীপকটি পড় এবং প্রশ্নগুলোর উত্তর দাও।

গ্রামীণফোন ও স্থানীয় উদ্যোক্তাদের অংশীদারিত্বের মাধ্যমে স্থাপিত "গ্রামীণফোন কমিউনিটি ইনফরমেশন সেন্টার" এর মাধ্যমে সারাদেশের সাধারণ মানুষ ইন্টারনেট, টেলিফোন, ভিডিও কনফারেন্সিং ইত্যাদি নানা ধরনের অত্যাধুনিক তথ্য সেবা গ্রহণ করতে পারেন। জি.এস.এম এসোসিয়েশনের কারিগরী সহযোগীতা স্থাপিত জিপিআইসি গুলোতে আছে কম্পিউটার, প্রিন্টার, স্ক্যানার, ওয়েব ক্যাম ইত্যাদি। তাছাড়া ইন্টারনেট সেবা নিশ্চিত করার জন্য রয়েছে এজ (EDGE) কানেকটিভিটি।

ক) ইন্টারনেট কী?

খ) শ্রেণিকক্ষে পাঠদান সহজতর করতে তথ্য ও যোগাযোগ প্রযুক্তির ব্যবহার লিখ।

গ) উদ্দীপকে বর্ণিত তথ্য ও যোগাযোগ প্রযুক্তি ব্যবহার করে কৃষি ক্ষেত্রে শস্য নির্বাচন থেকে শুরু করে বাজারজাতকরণ পর্যন্ত সামগ্রিক প্রক্রিয়ায় একজন কৃষক কীভাবে উপকৃত হতে পারেন?

ঘ) জাতীয় উন্নয়নে উদ্দীপকে বর্ণিত তথ্য ও যোগাযোগ প্রযুক্তিগুলোর ব্যবহারের যথার্থতা নিরূপণ কর।

- ২। নিচের উদ্দীপকটি পড় এবং প্রশ্নগুলোর উত্তর দাও।

একটি বেসরকারি ব্যাংক এর ব্যবস্থাপনা পরিচালক বিভিন্ন শাখা ব্যবস্থাপকদের জন্য ভিডিও কনফারেন্সিং এবং ইলেকট্রনিক ফান্ড ট্রান্সফার পদ্ধতি চালু করার সিদ্ধান্ত গ্রহণ করলেন। এক্ষেত্রে প্রয়োজনীয় যন্ত্রাংশ এবং সামগ্রিক প্রযুক্তিগত বিষয়ে বিস্তারিত জানতে তিনি তথ্য ও যোগাযোগ প্রযুক্তি বিভাগের প্রধানের মনোযোগ আকর্ষণ করেন। এরপর উক্ত তথ্য ও যোগাযোগ প্রযুক্তি বিভাগের প্রধান ভিডিও কনফারেন্সিং এর জন্য প্রয়োজনীয় উপাদানসমূহের নাম এবং ভিডিও কনফারেন্সিং এর সামগ্রিক প্রযুক্তিগত প্রক্রিয়াটি ব্যবস্থাপনা পরিচালকের কাছে বিশদভাবে ব্যাখ্যা করেন। এছাড়াও তিনি ইলেকট্রনিক ফান্ড ট্রান্সফার বিষয়ে ব্যাখ্যা করেন।

ক) ভিডিও কনফারেন্সিং কী ?

খ) ভিডিও কনফারেন্সিং এর সুবিধাসমূহ লিখ।

গ) উদ্দীপকে বর্ণিত কনফারেন্সিং ব্যবস্থা চিকিৎসা সেবায় কীভাবে ভূমিকা পালন করতে পারে?

ঘ) আধুনিক ব্যাংকিং সেবা প্রদানের ক্ষেত্রে উদ্দীপকে বর্ণিত ফান্ড ট্রান্সফার ব্যবস্থার ভূমিকা মূল্যায়ন কর।

৩। নিচের উদ্দীপকটি পড় এবং প্রশ্নগুলোর উত্তর দাও।

বিনোদনের জন্য কম্পিউটার গেমস্ ছোট বড় সকলের কাছেই জনপ্রিয়। এসব গেমস্ এর অনেকগুলো অনলাইনে বসেই খেলা যায়, আবার কিছু গেমস্ ডাউনলোডের পর ইন্সটল করে খেলতে হয়। সাধারণত অনলাইন গেমস্ গুলোতে ইন্সটলের প্রয়োজন হয় না। ভার্সিয়াল রিয়েলিটি প্রযুক্তি প্রয়োগ করার ফলে অনেক গেমই বাস্তবতার ছোঁয়া পাওয়া যায়। মিসবাহ এবং মিসবাহ দুজনেই অনলাইনে এ সকল গেম খেলতে ভালবাসে।

(ক) ভার্সিয়াল রিয়েলিটি কী?

(খ) কৃত্তিম বুদ্ধিমত্তা সম্পর্কে সংক্ষেপে লিখ।

(গ) ভার্সিয়াল রিয়েলিটির প্রয়োগে গেমস্কে কীভাবে শিক্ষামূলক হাতিয়ার হিসাবে ব্যবহার করা যায়?

(ঘ) মিসবাহ এবং মিসবাহ অনলাইন গেম খেলার ফলে সৃষ্ট নেতিবাচক দিকগুলো সম্পর্কে তোমার অভিমত ব্যক্ত কর।

৪। নিচের উদ্দীপকটি পড় এবং প্রশ্নগুলোর উত্তর দাও।

বাংলাদেশের ক্ষুদ্র ও মাঝারি শিল্প উন্নয়নে গণপ্রজাতন্ত্রী বাংলাদেশ সরকারের প্রতিষ্ঠান “এসএমই ফাউন্ডেশন” কাজ করছে। বিভিন্ন কর্মসূচি বাস্তবায়নের পাশাপাশি প্রতিষ্ঠানটি সকল ধরনের উদ্যোক্তাদের জন্য প্রশিক্ষণ প্রদান করছে। উক্ত প্রতিষ্ঠানের অভ্যর্থনা ডেকের পরে অফিসের ভিতরে প্রবেশ নিয়ন্ত্রণ করার জন্য প্রধান গেটে বায়োমেট্রিক্স একসিস কন্ট্রোল সিস্টেম ব্যবস্থা করেছে। উল্লেখ্য যে, প্রবেশাধিকার নিয়ন্ত্রণ করার জন্য বায়োমেট্রিক্স সিস্টেম নির্ভরযোগ্য।

(ক) বায়োমেট্রিক্স কি?

(খ) বায়োমেট্রিক্স সিস্টেমে সনাক্তকরণ (identification) এ কি ধরনের বায়োলজিক্যাল ডেটা বিবেচনা করা হয়?

(গ) “এসএমই ফাউন্ডেশন” এ ব্যবহৃত বায়োমেট্রিক্স সিস্টেম তোমার কলেজে বাস্তবায়ন করার জন্য কি কি করা প্রয়োজন?

(ঘ) প্রবেশাধিকার নিয়ন্ত্রণ করার জন্য বায়োমেট্রিক্স সিস্টেম নির্ভরযোগ্য। - উক্তিটির যথার্থতা নিরূপণ কর।

৫। নিচের উদ্দীপকটি পড় এবং প্রশ্নগুলোর উত্তর দাও।

সরকার সারাদেশে কমিউনিটি স্বাস্থ্য কেন্দ্র চালু করেছে। এই সকল স্বাস্থ্য কেন্দ্রে রোগীরা সাধারণ চিকিৎসা সেবা নিতে পারে। তবে এখানে কোন জটিল বিষয়ের চিকিৎসার সুযোগ নেই বললেই চলে। সরকার এই সকল কেন্দ্রে তথ্য ও যোগাযোগ প্রযুক্তির মাধ্যমে টেলিমেডিসিন সেবা প্রদানের বিষয় চিন্তা-ভাবনা করছে। ফলে কেন্দ্রে অবস্থান করেই রোগীরা বিশেষজ্ঞ চিকিৎসকের পরামর্শ সেবা গ্রহণ করতে পারবে।

(ক) টেলিমেডিসিন কী?

(খ) চিকিৎসা ও স্বাস্থ্যসেবায় তথ্য ও যোগাযোগ প্রযুক্তি কীভাবে প্রয়োগ করা যায় তা লিখ।

(গ) কমিউনিটি স্বাস্থ্য কেন্দ্রে টেলিমেডিসিন সেবা চালু করতে হলে কী কী করণীয় বলে তোমার মনে হয়?

(ঘ) কমিউনিটি স্বাস্থ্য কেন্দ্রে টেলিমেডিসিন সেবা চালু করা হলে কী কী সুবিধা রোগীরা পেতে পারে সে বিষয়ে তোমার মতামত ব্যক্ত কর।

৬। নিচের উদ্দীপকটি পড় এবং প্রশ্নগুলোর উত্তর দাও।

বাংলাদেশি বংশোদ্ভূত আমেরিকা প্রবাসী সালামান খানের একটি জনপ্রিয় অনলাইনভিত্তিক শিক্ষামূলক সাইট হলো www.khanacademy.org। ই-লার্নিং পদ্ধতিতে বিভিন্ন বিষয়ের উপর ৩১০০-এর বেশি ভিডিও টিউটোরিয়াল নির্মাণ করেছেন সালামান খানের খান একাডেমি। বর্তমানে অনলাইনে এই একাডেমির শিক্ষার্থীর সংখ্যা লক্ষ লক্ষ। অনলাইনভিত্তিক এই ব্যবস্থায় শিক্ষার্থীরা ঘরে বসেই শিক্ষা পেতে পারে। অনুরূপভাবে

বাংলাদেশেও তথ্য ও যোগাযোগ প্রযুক্তির শিক্ষার্থীদের জন্য www.shikkha.org নামে একটি ওয়েবসাইট চালু হচ্ছে।

(ক) ই-এডুকেশন কি?

(খ) ডিজিটাল ক্লাস তৈরি করার জন্য কি কি করণীয়?

(গ) খান একাডেমির ওয়েবসাইটটির মতো www.shikkha.org নামে এরকম একটি সাইট তৈরি করার জন্য কি কি প্রয়োজন তা ব্যাখ্যা কর।

(ঘ) অনলাইন শিক্ষা কীভাবে নিরক্ষরতা দূরীকরণে ব্যবহৃত হতে সে সম্পর্কে তোমার নিজস্ব মতামত ব্যক্ত কর।

৮। নিচের উদ্দীপকটি পড় এবং প্রশ্নগুলোর উত্তর দাও।

গণপ্রজাতন্ত্রী বাংলাদেশ সরকার কর্তৃক প্রতিষ্ঠিত “এসএমই ফাউন্ডেশন” বাংলাদেশের ক্ষুদ্র ও মাঝারি শিল্প উন্নয়নে কাজ করেছে। “এসএমই ফাউন্ডেশন” এর যাবতীয় অফিস কার্যক্রম ডিজিটাল ব্যবস্থায় উন্নীত করে অফিস অটোমেশন বাস্তবায়ন করা হয়েছে। ফলে সহজেই অফিসের যাবতীয় কার্যক্রম সম্পন্ন করা যাচ্ছে। শুধু তাই নয় এই প্রতিষ্ঠানটি অচিরেই স্মার্ট হোম সিস্টেমও বাস্তবায়ন করতে যাচ্ছে।

(ক) ডিজিটাল অফিস ব্যবস্থা কী?

(খ) স্মার্ট হোম বলতে কী বুঝায়?

(গ) এসএমই ফাউন্ডেশনে স্মার্ট হোম বাস্তবায়ন করার ক্ষেত্রে কী কী করণীয় তা ব্যাখ্যা কর।

(ঘ) এসএমই ফাউন্ডেশনের ডিজিটাল অফিস ব্যবস্থা কী কী সুবিধা থাকতে পারে বলে তোমার ধারণা; উহা বিশ্লেষণ কর।

অধ্যায় ২

কমিউনিকেশন সিস্টেমস ও নেটওয়ার্কিং

অনুশীলনী ২

ক. বহুনির্বাচনী প্রশ্ন (MCQ)

নিচের অনুচ্ছেদটি পড় এবং নিচের প্রশ্নগুলোর উত্তর দাও।

এবিসি নামের একটি কোম্পানি অনলাইনের মাধ্যমে পণ্য কেনা বেচা করার জন্য একটি ওয়েবসাইট তৈরি করল। কিন্তু তাদের ওয়েব সাইটটি হোস্ট করার জন্য নিজস্ব কোন ডোমেইন সার্ভার নেই। তাই তারা বাৎসরিক নির্দিষ্ট পরিমাণ ফি এর বিনিময়ে একটি ডেটা সেন্টারে তাদের ওয়েবসাইটটি হোস্ট করেছে। প্রতিদিন অনেক ভিজিটর তাদের ওয়েবসাইট ভিজিট করে এবং প্রয়োজনীয় পণ্য ক্রয় করে থাকে।

১। নিচের কোনটি ক্লাউড কম্পিউটিং এর বৈশিষ্ট্য?

ক) অ্যাপ্লিকেশন চালানোর জন্য নিজস্ব হার্ডওয়্যার প্রয়োজন।

খ) যেকোন সময় অ্যাপ্লিকেশন ব্যবহার করা যায়।

গ) দিনের একটি নির্দিষ্ট সময়ে অ্যাপ্লিকেশন ব্যবহার করা যায়।

ঘ) উপরের সবগুলোই।

২। নিচের কোনটি ক্লাউড কম্পিউটিং এর সুবিধা প্রদান করে?

ক) মাইক্রোসফট উইন্ডোজ।

খ) গুগল ক্রোম।

গ) গুগল টক।

ঘ) ড্রপ বক্স।

সাধারণ বহুনির্বাচনী প্রশ্ন

৩। নিচের কোনটি ডেটা কমিউনিকেশনের উপাদান?

- ক) উৎস (Source) খ) গন্তব্য (Destination)
 ক) কমিউনিকেশন চ্যানেল বা মাধ্যম (Medium) খ) উপরের সবগুলো।
- ৪। নিচের কোন ব্যান্ড উইডথটি ব্রডব্যান্ড শ্রেণির?
 ক) ১ মেগা বিট পার সেকেন্ড বা Mbps হতে অধিক খ) ৯৬০০ bps
 গ) ৪৫ থেকে ৩০০ bps পর্যন্ত ঘ) উপরের কোনটি নয়।
- ৫। ডেটা কমিউনিকেশন ব্যবস্থায় কোন সিগন্যাল পাঠানোর সময় বিভিন্ন বিটের মধ্যে সমন্বয়ের জন্য ব্যবহৃত পদ্ধতিকে বলা হয় –
 ক) বিট সিনক্রোনাইজেশন খ) বিট এসিনক্রোনাইজেশন
 গ) এসিনক্রোনাস ট্রান্সমিশন ঘ) সিনক্রোনাস ট্রান্সমিশন।
- ৬। যে ডেটা ট্রান্সমিশন সিস্টেমে প্রেরক হতে গ্রাহকের কাছে ক্যারেস্টার বাই ক্যারেস্টার ডেটা ট্রান্সমিট হয় তাকে বলে –
 (ক) সিনক্রোনাস ট্রান্সমিশন (খ) এসিনক্রোনাস ট্রান্সমিশন
 (গ) আইসোসক্রোনাস ট্রান্সমিশন (ঘ) উপরের কোনটি নয়।
- ৭। মোবাইল ফোনে কথা বলার কোন ধরনের ডেটা ট্রান্সমিশন মোড?
 (ক) সিমপ্লেক্স (Simplex) (খ) হাফ-ডুপ্লেক্স (Half-Duplex)
 (গ) ফুল-ডুপ্লেক্স (Full-Duplex) (ঘ) উপরের কোনটি নয়।
- ৮। কোন ডেটা ট্রান্সমিশন মোড ব্যবস্থায় একটি প্রেরক থেকে শুধুমাত্র একটি প্রাপকই ডেটা গ্রহণ করতে পারে।
 (ক) ইউনিকাস্ট (Unicast) (খ) ব্রডকাস্ট (Broadcast)
 (গ) মাল্টিকাস্ট (Multicast) (ঘ) উপরের কোনটি নয়।
- ৯। নিচের কোনটি ফাইবার অপটিকের অংশ নয়?
 (ক) কোর (খ) ক্ল্যাডিং
 (গ) জ্যাকেট (ঘ) উপরের সবগুলো।
- ১০। নিচের কোন ইলেক্ট্রোম্যাগনেটিক স্পেকট্রামকে বলা হয় রেডিও ওয়েভ?
 (ক) ১০ হার্টজ থেকে ১ কিলোহার্টজের মধ্যে সীমিত
 (খ) ১ কিলোহার্টজ থেকে ১০ কিলোহার্টজের মধ্যে সীমিত
 (গ) ১০ কিলোহার্টজ থেকে ১ গিগাহার্টজের মধ্যে সীমিত
 (ঘ) উপরের কোনটি নয়।
- ১১। নিচের কোন যোগাযোগ প্রযুক্তিটি বিস্তৃত ভৌগলিক অঞ্চলে দ্রুতগতির তারবিহীন ইন্টারনেট সেবা প্রদান করে?
 (ক) ওয়াই-ফাই (খ) ব্লুটুথ
 (গ) ওয়াই ম্যাক্স (ঘ) উপরের সবগুলো।
- ১২। ওয়াই ম্যাক্স প্রযুক্তিতে কোনটি করা যায় না?
 (ক) ভোক্তাকে অধিক ব্যান্ড উইডথ প্রদান (খ) MAN প্রতিষ্ঠা
 (গ) সবত্র নেটওয়ার্কের কভারেজ (ঘ) অধিক ব্যান্ড উইডথ ও কভারেজ প্রদান।
- ১৩। রেডিও এবং টেলিভিশন সম্প্রচার কোন ধরনের কমিউনিকেশন মোড?
 (ক) সিমপ্লেক্স এবং ইউনিকাস্ট (খ) হাফডুপ্লেক্স এবং ইউনিকাস্ট
 (গ) সিমপ্লেক্স এবং ব্রডকাস্ট (ঘ) ফুলডুপ্লেক্স এবং ব্রডকাস্ট।
- ১৪। নিচের কোনটি ক্লাউড কম্পিউটিংয়ের বৈশিষ্ট্য?
 (ক) রিসোর্স স্কেলেবিলিটি (খ) পে অ্যাজ ইউ গো
 (গ) অন-ডিমান্ড (ঘ) উপরের সবগুলো।

খ. সৃজনশীল প্রশ্ন

১। নিচের উদ্দীপকটি পড় এবং প্রশ্নগুলোর উত্তর দাও।

তথ্য ও যোগাযোগ প্রযুক্তি বিষয়ে তাত্ত্বিক ও ব্যবহারিক বিষয়ে সম্যক ধারণা ও জ্ঞান লাভের জন্য একটি বিদ্যালয়ের শিক্ষার্থীদের গাজীপুরের কালিয়াকৈরে অবস্থিত তালিাবাবাদ ভূ-উপগ্রহ কেন্দ্রে শিক্ষা সফরে নিয়ে যাওয়া হলো। উক্ত ভূ-উপগ্রহ কেন্দ্রের প্রকৌশলীগণ তথ্য ও যোগাযোগ প্রযুক্তি বিষয়ের তাত্ত্বিক ও ব্যবহারিক দিকসমূহ শিক্ষার্থীদের বিস্তারিতভাবে উপস্থাপন করেন।

ক) ভূ-উপগ্রহ কেন্দ্র কী?

খ) মাইক্রোওয়েভ যোগাযোগ বলতে কী বুঝায়?

গ) উদ্দীপকে বর্ণিত ভূ-উপগ্রহ কেন্দ্রের ডেটা কমিউনিকেশন সিস্টেমের মৌলিক উপাদানগুলো সংক্ষেপে লিখ।

ঘ) তালিাবাবাদ ভূ-উপগ্রহ কেন্দ্রে আবহাওয়া সংক্রান্ত ডেটা কীভাবে সংগ্রহ করা হয় তা সম্পর্কে তোমার মতামত ব্যক্ত কর।

২। নিচের উদ্দীপকটি পড় এবং প্রশ্নগুলোর উত্তর দাও।

ঢাকা কলেজের অধ্যক্ষ উক্ত কলেজের সকল বিভাগকে কম্পিউটার নেটওয়ার্কের আওতায় এনে যাবতীয় অফিসের কার্যক্রম এবং শিক্ষা/পাঠ দান পদ্ধতি অনলাইনে করার পদক্ষেপ গ্রহণ করার আহ্বাহ দেখালেন। এ বিষয়ে একজন অভিজ্ঞ পরামর্শক তাকে নেটওয়ার্কের টপোলজি, সুইচ, সার্ভার ও অন্যান্য কারিগরী বিষয় ব্যাখ্যা করতে অধ্যক্ষ আরও আহ্বাহী হয়ে তা বাস্তবায়নের উদ্যোগ নিলেন।

ক) কম্পিউটার নেটওয়ার্ক কী?

খ) চারটি জনপ্রিয় নেটওয়ার্ক টপোলজির নামসহ চিত্র লিখ।

গ) উদ্দীপকে বর্ণিত নেটওয়ার্কের জন্য যে সকল হার্ডওয়্যার লাগতে পারে তার মধ্যে থেকে যে কোন ৩টির নাম ও তাদের প্রয়োগ লিখ।

ঘ) উদ্দীপকে বর্ণিত নেটওয়ার্কের জন্য কোন টপোলজি উপযুক্ত বলে তুমি মনে কর এবং তোমার মতামতের স্বপক্ষে যুক্তি দাও।

৩। নিচের উদ্দীপকটি পড় এবং প্রশ্নগুলোর উত্তর দাও।

মতিঝিলে জনতা ব্যাংকের প্রধান কার্যালয়ে তাদের আইসিটি বিভাগের কেন্দ্রীয় সার্ভার ও নেটওয়ার্কের অন্যান্য যন্ত্রপাতি অবস্থিত। মতিঝিলে জায়গার দাম অত্যধিক বেশি হওয়ায় ব্যাংকের কর্তৃপক্ষ বিকল্প পন্থায় আইসিটি বিভাগের সম্প্রসারণ করার নির্দেশনা জারি করেন। আইসিটি বিভাগের সম্প্রসারণ করার দায়িত্ব পড়েছে জনাব হেকমত আলী যিনি উক্ত বিভাগের প্রধান। জনাব হেকমত আলী ক্লাউড কম্পিউটিংয়ের সুবিধা গ্রহণ করার কথা ভাবছেন।

ক) ক্লাউড কম্পিউটিং কী?

খ) কোন নেটওয়ার্ক প্রযুক্তি সবচেয়ে নির্ভরযোগ্য ডেটা আদান-প্রদান করতে পারে এবং কেন?

গ) উদ্দীপকে বর্ণিত প্রতিষ্ঠানে ওয়্যারলেস নেটওয়ার্ক প্রয়োগের যথার্থতা আলোচনা কর।

ঘ) উদ্দীপকে বর্ণিত প্রতিষ্ঠানের আইসিটি বিভাগ সম্প্রসারণে ক্লাউড কম্পিউটিংয়ের কোন সার্ভিস মডেলটি উপযুক্ত এবং কেন? তোমার মতামতের স্বপক্ষে ব্যাখ্যা দাও।

অধ্যায় ৩ : প্রথম অংশ

সংখ্যা পদ্ধতি

অনুশীলনী-৩.১

ক. বহুনির্বাচনী প্রশ্ন (MCQ)

- ১২। নিচের কোন সংখ্যা পদ্ধতিটি নন-পজিশনাল সংখ্যা পদ্ধতি?
 (ক) বাইনারি (খ) প্রাচীন হায়ারোগ্লিফিক্স
 (গ) রোমান (ঘ) অষ্ট্যাল
- ১৩। পজিশনাল সংখ্যা পদ্ধতিতে কোন একটি সংখ্যার মান বের করার জন্য কোনটি প্রয়োজন?
 (ক) সংখ্যাটিতে ব্যবহৃত অংকগুলোর নিজস্ব মান (খ) সংখ্যা পদ্ধতির বেজ (Base) বা ভিত
 (গ) সংখ্যাটিতে ব্যবহৃত অংকগুলোর স্থানীয় মান (ঘ) উপরের সবগুলো।
- ১৪। হেক্সাডেসিমেল সংখ্যা পদ্ধতিতে মোট কয়টি চিহ্ন বা অংক রয়েছে?
 (ক) ১০ (খ) ১৬
 (গ) ১৫ (ঘ) ৮
- ১৫। ডিজিটাল ইলেকট্রনিক্সে কোন ভোল্টেজ লেবেলটি সংজ্ঞায়িত নয়?
 (ক) ০ ভোল্ট থেকে + ০.৮ ভোল্ট (খ) +২ ভোল্ট থেকে +৫ ভোল্ট
 (গ) +০.৮ ভোল্ট থেকে +২.০ ভোল্ট (ঘ) উপরের একটিও নয়।
- ১৬। ৯৯ এর সমকক্ষ বাইনারি সংখ্যা কোনটি?
 (ক) ১১০১০১১ (খ) ১০১০০১১
 (গ) ১১০০০১১ (ঘ) ১১০১০১০
- ১৭। $(B&D)_{১৬}$ এর সমকক্ষ দশমিক সংখ্যা কোনটি?
 (ক) ২৯০৯ (খ) ৩৯০৯
 (গ) ১৯০৯ (ঘ) ৪৯০৯
- ১৮। $(১২৭)_{৮}$ এর সমকক্ষ বাইনারি সংখ্যা কোনটি?
 (ক) $(১০১০১০১)_{২}$ (খ) $(১০১০১১১)_{২}$
 (গ) $(১১১০১০১)_{২}$ (ঘ) $(১০১১১০১)_{২}$
- ১৯। ২ এর পরিপূরক নির্ণয়ের সূত্র নিম্নরূপ?
 (ক) $(১০১০১০১)_{২}$ (খ) $(১০১০১১১)_{২}$
 (গ) $(১১১০১০১)_{২}$ (ঘ) $(১০১১১০১)_{২}$
- ২০। ২৫৬ কে বাইনারীতে প্রকাশ করতে গেলে কত বিট প্রয়োজন?
 (ক) ৮ বিট (খ) ১৬ বিট
 (গ) ৩২ বিট (ঘ) ৪ বিট
- ২১। ২এর পরিপূরক নির্ণয়ের সূত্র কোনটি?
 (ক) ১এর পরিপূরক+১ (খ) ১এর পরিপূরক-১
 (গ) ১এর পরিপূরক+সংখ্যাটির সমকক্ষ বাইনারি (ঘ) উপরের একটিও নয়।
- ২২। ইউনিকোড কত বিটের?
 (ক) ৮ বিট (খ) ১৬ বিট
 (গ) ৩২ বিট (ঘ) ৪ বিট।

খ. সৃজনশীল প্রশ্ন

- ১। রংপুর কারমাইকেল কলেজের বিজ্ঞান বিভাগের ছাত্ররা তাদের কলেজ প্রাঙ্গনে বিজ্ঞান মেলায় আয়োজন করে। উক্ত মেলায় প্রদর্শনের জন্য একাদশ শ্রেণির ছাত্রদের একটি দল একটি ইলেকট্রনিক সার্কিট ডিজাইন করে যা বাইনারি সংখ্যা পদ্ধতিতে কাজ করে। মেলায় আগত দর্শনার্থীদের তারা উক্ত সার্কিটটির কার্যপ্রণালী ও প্রয়োগ উপস্থাপন করে। এছাড়াও তারা দর্শনার্থীদের বিভিন্ন প্রশ্নের উত্তর প্রদান করে।
 - ক) সংখ্যা পদ্ধতি কী?
 - খ) পজিশনাল সংখ্যা পদ্ধতিতে কোন একটি সংখ্যার মান বের করার জন্য কী প্রয়োজন হয়?
 - গ) দশমিক সংখ্যাকে বাইনারি সংখ্যা পদ্ধতিতে রূপান্তরের সাধারণ নিয়ম তোমার ভাষায় ব্যাখ্যা কর।
 - ঘ) ইলেকট্রনিক সার্কিট ডিজাইনে বাইনারি সংখ্যা পদ্ধতির ব্যবহার কেন সুবিধাজনক? আলোচনা কর।
- ২। একজন শিক্ষক একটি কলেজের একাদশ শ্রেণিতে ১ এর পরিপূরক, ২ এর পরিপূরক, ২ এর পরিপূরক গঠনের গুরুত্ব ও চিহ্নযুক্ত সংখ্যা বিষয়ে পাঠদান করছিলেন। পাঠদান শেষে তিনি উক্ত বিষয়ে কারও কোন কিছু জানার আছে কিনা জানতে চাইলেন। অতঃপর একজন ছাত্র ২ এর পরিপূরক ব্যবহার করে বাইনারি যোগ সম্পর্কে পুনঃরায় বুঝানোর জন্য শিক্ষককে অনুরোধ করল।
 - ক) ১ এর পরিপূরক কী?
 - খ) ৮ বিট রেজিস্টরের জন্য +১২ এবং -৭ এর যোগফল নির্ণয় কর।
 - গ) ১ এর পরিপূরক ব্যবহার করে বাইনারি গণিত সমাধান করা যায় কিনা সে সম্পর্কে তোমার মতামত লিখ।
 - ঘ) বাইনারি গণিত সমাধান করার জন্য ২ এর পরিপূরক গঠনের গুরুত্ব ব্যাখ্যা কর।
- ৩। ঢাকা কলেজের তথ্য ও যোগাযোগ প্রযুক্তির চৌকষ শিক্ষক জনাব ফজলে রাব্বি তার ক্লাশে সংখ্যা পদ্ধতি পাঠ দান শেষে বোর্ডে ABBA লিখলেন। অতঃপর শিক্ষার্থীদের কাছে জানতে চাইলেন যে উনি কী লিখেছেন। অনেক শিক্ষার্থী বলল যে তিনি আক্সা লিখেছেন। জনাব ফজলে রাব্বি মূলতঃ শিক্ষার্থীদের অ্যাসকী, ইউনিকোডসহ বিভিন্ন কোড সম্পর্কে ধারণা দিতে গিয়ে হেব্রাডেসিমেল কোড লিখেছিলেন।
 - ক) কোড কী?
 - খ) (ABBA)_{১৬} সমকক্ষ বাইনারি সংখ্যাটি লিখ।
 - ঘ) কম্পিউটার ডিজাইনে বাইনারি সংখ্যা পদ্ধতি ব্যবহার কেন সুবিধাজনক? বুঝিয়ে লিখ।
 - গ) অ্যাসকী কোডের প্রচলন থাকা সত্ত্বেও বর্তমানে কেন ইউনিকোডের প্রচলন ঘটানো হলো সে সম্পর্কে তোমার মতামত ব্যক্ত কর।
- ৪। সভ্যতার সূচনালগ্ন থেকেই মানুষের মধ্যে হিসাব বা গণনা করার ধারণা জন্মায়। মূলতঃ তখন থেকেই প্রয়োজন ও সুবিধা অনুযায়ী বিভিন্ন সংখ্যা পদ্ধতির সৃষ্টি হতে থাকে। কম্পিউটারের অভ্যন্তরীণ কাজে ব্যবহৃত সংখ্যা পদ্ধতি আর মানুষের দৈনন্দিন কাজে ব্যবহৃত সংখ্যা পদ্ধতির মধ্যে পার্থক্য রয়েছে। সাধারণত কম্পিউটার যোগ করতে পারে। তবে পূরক পদ্ধতিতে যোগ করার মাধ্যমে বিয়োগ করা হয়। আর যোগ ও বিয়োগ পুনরাবৃত্তি করার মাধ্যমে গুণ ও ভাগের কাজ করা হয়।
 - ক) সংখ্যা পদ্ধতির বেস বা ভিত কী?
 - খ) কম্পিউটারের অভ্যন্তরীণ কাজে ব্যবহৃত সংখ্যা পদ্ধতি বলতে কী বুঝায়?
 - ঘ) (234)_{১০} এর সমকক্ষ বাইনারি, অক্ট্যাল ও হেব্রাডেসিমেল সংখ্যাটি নির্ণয় কর।
 - গ) ২ এর পরিপূরক পদ্ধতি ব্যবহার করে -৯ থেকে ৫ বিয়োগ করে ফলাফল দশমিক পদ্ধতিতে দেখাও।

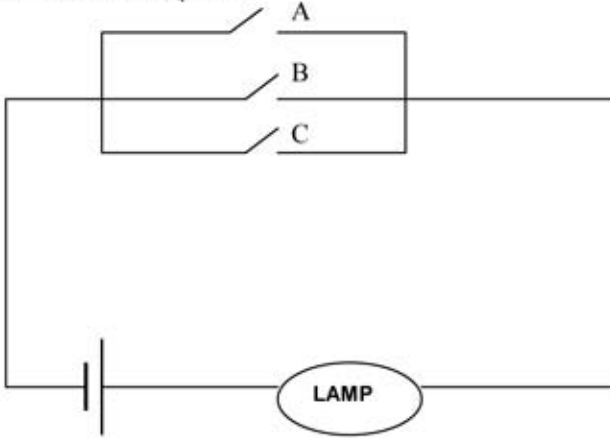
অধ্যায় ৩ : দ্বিতীয় অংশ

ডিজিটাল ডিভাইস

অনুশীলনী-৩.২

ক. বহুনির্বাচনী প্রশ্ন (Multiple Choice Question-MCQ)

নিচের চিত্রে একটি সমান্তরাল সুইচ বর্তনী দেখানো হয়েছে। এই সমান্তরাল সুইচ বর্তনীর যে কোন একটি সুইচ অন করলে বাতিটি জ্বলবে।



- ১। উপরের বর্তনীটির সাথে নিচের কোন লজিক গেইটের কার্যনীতি বর্ণনা করা যায়?

(ক) ৩ ইনপুট বিশিষ্ট অর গেইট	(খ) ৩ ইনপুট বিশিষ্ট অ্যান্ড গেইট।
(গ) ৩ ইনপুট বিশিষ্ট নর গেইট	(ঘ) ৩ ইনপুট বিশিষ্ট ন্যান্ড গেইট।
- ২। মৌলিক যৌক্তিক বা লজিক্যাল অপারেশন কয়টি?

(ক) ২টি	(খ) ৩টি
(গ) ৪টি	(ঘ) ৫টি
- ৩। দুটি বিটের অবস্থা তুলনা করার জন্য কোন গেইট ব্যবহার করা হয়?

(ক) এক্স-নর (X-NOR)	(খ) নর (NOR)
(গ) এক্স-অর (X-OR)	(ঘ) অর (OR)
- ৪। কোন গেইটের ইনপুটে বেজোড় সংখ্যক ১ হলে আউটপুট ১ হয়?

(ক) এক্স-নর (X-NOR)	(খ) নর (NOR)
(গ) এক্স-অর (X-OR)	(ঘ) অর (OR)
- ৫। কোন গেইটের ইনপুটে ১ হলে আউটপুট ০ হয়?

(ক) এক্স-নর (X-NOR)	(খ) নট (NOT)
(গ) এক্স-অর (X-OR)	(ঘ) অর (OR)
- ৬। কোন গেইটের সকল ইনপুট ১ হলেই আউটপুট কেবলমাত্র ১ হয়?

(ক) অ্যান্ড (AND)	(খ) নট (NOT)
-------------------	--------------

- (গ) এক্স-অর (X-OR) (ঘ) অর (OR)
- ৭। কোন গেইটের যে কোন একটি ইনপুট ১ হলেই আউটপুট ১ হয়?
- (ক) অ্যান্ড (AND) (খ) নট (NOT)
- (গ) এক্স-অর (X-OR) (ঘ) অর (OR)
- ৮। নিচের কোনটি উদ্ভূত গেইট?
- (ক) অ্যান্ড (AND) (খ) নট (NOT)
- (গ) এক্স-নর (X-NOR) (ঘ) অর (OR)
- ৯। নিম্নের কোনটি সত্য নয়?
- (ক) একটি মৌলিক গেইট দিয়ে যে কোন সার্কিট তৈরি করা সম্ভব
- (খ) সার্বজনীন গেইট দিয়ে যেকোন মৌলিক গেইট তৈরি করা সম্ভব
- (গ) সার্বজনীন গেইট দিয়ে সকল সার্কিট তৈরি করা সম্ভব
- (ঘ) NOT গেইট একটি মৌলিক গেইট।
- ১০। নিম্নের কোনটি সত্য নয়?
- (ক) একটি এনকোডারের ইনপুট ২৫৬টি এবং আউটপুট ৮টি
- (খ) একটি ডিকোডারের ইনপুট ২৫৬টি এবং আউটপুট ৮টি
- (গ) একটি ডিকোডারের ইনপুট ৮টি এবং আউটপুট ২৫৬টি
- (ঘ) উপরের সবগুলো।

খ. সৃজনশীল প্রশ্ন

- ১। নিচের চিত্রটি লক্ষ্য কর।



- (i) তিন ইনপুটবিশিষ্ট একটি অ্যান্ড গেইট

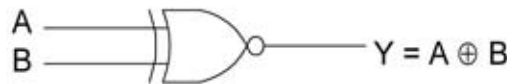
ক) লজিক গেইট কী?

খ) ডি-মরগ্যানের উপপাদ্য দুটি লিখ।

গ) “(i)” লজিক গেইটের আউটপুট ১ পেতে A, B, C তে কী কী ইনপুট হবে তার সত্যক সারণীতে দেখাও।

ঘ) “(i)” ও “(ii)” লজিক গেইট যুক্ত করলে যে লজিক গেইট তৈরি হবে তার আউটপুট সত্যক সারণীতে দেখাও।

- ২। নিচের চিত্রটি লক্ষ্য কর।



- (i) দুই ইনপুট বিশিষ্ট একটি এক্স-অর গেইট

ক) অ্যাডার কী?

খ) হাফ-অ্যাডার বলতে কি বুঝ?

গ) “(i)” ও “(ii)” লজিক গেইটের সাহায্যে কীভাবে হাফ অ্যাডার তৈরি করা যায় তা চিত্রের সাহায্যে দেখাও ও এর সত্যক সারণী লিখ।



- (ii) দুই ইনপুট বিশিষ্ট একটি অ্যান্ড গেইট

ঘ) “(i)” ও এর আউটপুট Y কে যদি “(ii)” এর ইনপুট A এর সাথে যুক্ত করা হয় তাহলে যে সমীকরণ পাওয়া যাবে তা লিখ এবং অতঃপর তার সরলীকরণ করে প্রাপ্ত সমীকরণের লজিক সার্কিট আঁক।

৩। বহুনির্বাচনী অংশের ১ম চিত্রটি লক্ষ্য কর।

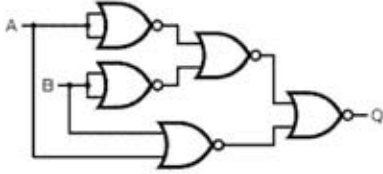
ক) অর গেইটের বৈশিষ্ট্য কী?

খ) নট গেইটের সাহায্যে তিন ইনপুট বিশিষ্ট দুটি যৌগিক গেইট বাস্তবায়ন কর এবং তাদের সত্যক সারণী লিখ।

গ) উদ্দীপকে বর্ণিত সার্কিটটির সমতুল্য গেইটটি আঁক এবং তার সত্যক সারণী তৈরি করে দেখাও।

ঘ) দুটি মৌলিক গেইট ব্যবহার করে উদ্দীপকের সার্কিটের সমতুল্য মৌলিক গেইটটির বাস্তবায়ন লজিক চিত্রের মাধ্যমে দেখাও।

৪। নিচের চিত্রটি লক্ষ্য কর।



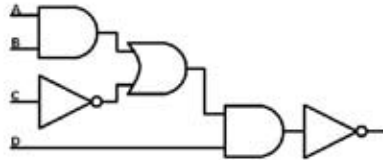
ক) নর গেইটের বৈশিষ্ট্য কী?

খ) নর গেইট দিয়ে অ্যান্ড গেইটের বাস্তবায়ন দেখাও।

গ) উদ্দীপকে বর্ণিত সার্কিটটির আউটপুট Q এর সমীকরণ লিখ এবং প্রাপ্ত সমীকরণটি সরলীকরণ করে এর লজিক চিত্র বাস্তবায়ন কর।

ঘ) শুধুমাত্র ন্যান্ড গেইট ব্যবহার করে উদ্দীপকে বর্ণিত সার্কিটের সমতুল্য লজিক চিত্রের বাস্তবায়ন দেখাও।

৫। নিচের চিত্রটি লক্ষ্য কর।



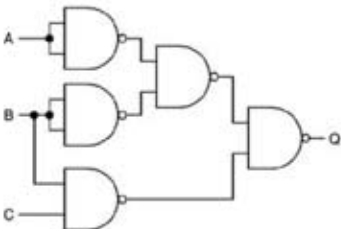
ক) ন্যান্ড গেইটের বৈশিষ্ট্য কী?

খ) ডিমরগ্যানের উপপাদ্য দুটি লিখ।

গ) উদ্দীপকে বর্ণিত সার্কিটটির আউটপুটের সমীকরণ বের কর।

ঘ) নর গেইট দিয়ে উদ্দীপকে বর্ণিত সার্কিটটির সমতুল্য লজিক চিত্রের বাস্তবায়ন দেখাও।

৬। নিচের চিত্রটি লক্ষ্য কর।



ক) ন্যান্ড গেইটের বৈশিষ্ট্য কী?

খ) ডিমরগ্যানের উপপাদ্যের প্রমাণ দাও।

গ) উদ্দীপকে বর্ণিত সার্কিটটির আউটপুট Q এর সমীকরণ লিখ এবং সমীকরণটির সরলীকরণ করে এর লজিক চিত্র বাস্তবায়ন কর।

ঘ) শুধুমাত্র নর গেইট দিয়ে উদ্দীপকে বর্ণিত সার্কিটটির সমতুল্য লজিক চিত্রের বাস্তবায়ন দেখাও।

অধ্যায় ৪

ওয়েব ডিজাইন পরিচিতি এবং HTML

অনুশীলনী - ৪

ক. বহুনির্বাচনী প্রশ্ন (Multiple Choice Question-MCQ)

- ১। এইচটিএমএল কোড লিখার জন্য আমরা ব্যবহার করি-
(ক) নোটপ্যাড (খ) মাইক্রোসফট ওয়ার্ড
(গ) যে কোন ওয়ার্ড প্রসেসিং সফটওয়্যার (ঘ) উপরের সবগুলো।
- ২। ডোমেইন নেম হলো-
(ক) সাইটের একটি স্বতন্ত্র নাম (খ) সার্ভারের নাম
(গ) ওয়েব ফাইল নাম (ঘ) আইএসপি।
- ৩। এইচটিএমএল এর উদ্ভাবক হলেন-
(ক) টিম বার্নার্স লী (খ) মাইকেল জুকারবার্গ
(গ) স্টিভ জবস (ঘ) উপরের কোনটি সঠিক নয়।
- ৪। এইচটিএমএল হলো-
(ক) ওয়েব ব্রাউজার (খ) ডেটা উপস্থাপনার ভাষা
(গ) প্রোগ্রামিং ভাষা (ঘ) উপরের কোনটি সঠিক নয়।
- ৫। HTML ফাইল নামের এক্সটেনশন হলো-
(ক) .html (খ) .txt
(গ) .htm (ঘ) ক ও গ।
- ৬। নিচের কোন HTML ট্যাগে লেখা সবচেয়ে ছোট হয়-
(ক) h1 (খ) h6
(গ) h2 (ঘ) h7
- ৭। এইচটিএমএল এ <p> </p> ট্যাগ ব্যবহার করা হয়-
(ক) প্যারাগ্রাফ তৈরির জন্য (খ) নতুন পেজ তৈরির জন্য
(গ) লেখা বোল্ড করার জন্য (ঘ) কোনটিই নয়।
- ৮। ওয়েবপেজে নিচের কোড লেখা হলো-
<p>This is a paragraph
 with line break </p>
এখানে
 দিয়ে যা বোঝানো হয়েছে-
(ক) নতুন প্যারাগ্রাফ (খ) লাইনব্র্যাক
(গ) লেখা বোল্ড হবে (ঘ) কোনটি সঠিক নয়।
- ৯। ওয়েবপেজে হাইপারলিংক দেয়ার নির্দেশনায় লিখিত a href এর অর্থ -
(ক) a hot reference (খ) a hyperlink replace
(গ) a hyperlink reference (ঘ) কোনটি সঠিক নয়।
- ১০। ওয়েবপেজে cat.jpg নামক ইমেজটি যুক্ত করার জন্য নির্দেশ হলো-

এখানে ইমেজটির সাইজ ১০২৪ বাই ৭৬৮ পিক্সেল করার জন্য কি নির্দেশ দিতে হবে?

(ক) w="1024" h="768"

(খ) width="1024" height="768"

(গ) pixw="1024" pixh="768"

(ঘ) কোনটি সত্য নয়।

১১। একটি স্বাভাবিক সার্চ অথবা আন পেইড সার্চ রেজাল্টে কোন একটি নির্দিষ্ট ওয়েব সাইটের দৃষ্টিগোচরতা বৃদ্ধি করার প্রক্রিয়াকে বলে-

(ক) সার্চ ইঞ্জিন অপটিমাইজেশন বা SEO

(খ) কনটেন্ট মার্কেটিং (Content Marketing)

(গ) ইন্টারনেটে বিজ্ঞাপন প্রদর্শন (Display Advertising)

(ঘ) সার্চ ইঞ্জিন মার্কেটিং বা SEM

১২। নিচের কোনটি ইন্টারনেট মার্কেটিং পদ্ধতি?

(ক) সামাজিক মিডিয়া মার্কেটিং (Social Media Marketing)

(খ) ই-মেইল মার্কেটিং (Email Marketing)

(গ) ইন্টারনেটে বিজ্ঞাপন প্রদর্শন (Display Advertising)

(ঘ) উপরের সব কয়টি।

১৩। বাংলাদেশে ই-কমার্সের প্রচলন করার জন্য অনেক ধরনের প্রতিবন্ধকতা রয়েছে। নিচের কোনটি প্রধান প্রতিবন্ধকতা?

(ক) ইন্টারনেট সংযোগ/টেলিযোগাযোগ সমস্যা

(খ) ইলেকট্রনিক পেমেন্ট সমস্যা

(গ) ইন্টারনেট ব্যবহারকারীর সংখ্যার স্বল্পতা

(ঘ) উপরের সব কয়টি।

১৪। ওয়েব সাইট তৈরি করার সময় বিবেচ্য বিষয় কোনটি?

(ক) টেকনোলজি স্পেসিফিকেশন

(খ) ওয়েব সাইট আপডেটকরণ

(গ) সার্চ ইঞ্জিনের দ্রুত প্রসেসিং করার ক্ষমতা

(ঘ) উপরের সব কয়টি।

খ. সৃজনশীল প্রশ্ন

১। নিচের উদ্দীপকটি পড় এবং প্রশ্নগুলোর উত্তর দাও।

অগ্রণী স্কুল ও কলেজের অধ্যক্ষ তাঁর কলেজের জন্য একটি ওয়েবসাইট তৈরি করার কথা ভাবছিলেন। এমন সময় তার সাথে পরিচয় হলো কম্পিউটার প্রকৌশলী মুজিবুর রহমানের। অধ্যক্ষ মহোদয় জনাব মুজিবুর রহমানের কাছে অতি দ্রুত কলেজের ওয়েব সাইট তৈরি করার বিষয়ে পরামর্শ চান। জনাব রহমান ওয়েবসাইট তৈরির কাজটি তাড়াতাড়ি সম্পন্ন করার জন্য অধ্যক্ষকে দ্রুত বিটিসিএল থেকে একটি ডোমেইন রেজিস্ট্রেশন করার পরামর্শ প্রদান করেন। অতপর ওয়েব সাইটটির কনটেন্ট তৈরি করার দায়িত্ব বাংলা বা ইংরেজির শিক্ষককে দেওয়ার পরামর্শ দেন। ওয়েব সাইটের কনটেন্টগুলোর মধ্যে স্ট্যাটিক ওয়েব পেজগুলোকে সহজেই এইচটিএমএল ব্যবহার করে তৈরি করার জন্য কম্পিউটার শিক্ষককে দায়িত্ব দেওয়ার এবং ডাইনামিক পেজগুলোকে তৈরি করে পুরো সাইটি সাজানোর দায়িত্ব একজন পেশাজীবী ওয়েব ডেভেলপারকে প্রদানের পরামর্শ প্রদান করেন।

(ক) ওয়েবসাইট কী?

(খ) এইচটিএমএল পেজের স্ট্রাকচার বা গঠন লিখ।

(গ) কেন অগ্রণী স্কুল ও কলেজের অধ্যক্ষ তাঁর কলেজের জন্য একটি ওয়েবসাইট তৈরি করার কথা ভাবছিলেন?

(ঘ) কলেজের ওয়েবসাইট চালু করার জন্য যে সকল ধাপ অনুসরণ করতে হবে সেই ধাপগুলো সংক্ষেপে আলোচনা কর।

২। নিচের উদ্দীপকটি পড় এবং প্রশ্নগুলোর উত্তর দাও।

এক পরিসংখ্যানে দেখা গেছে ২০০৫ এর জানুয়ারীর শেষে ইন্টারনেটে ওয়েবপেজের সংখ্যা ১১৫ কোটিরও বেশি এবং এই সংখ্যা ক্রমবর্ধমান। এই বিশাল সংখ্যক ওয়েব পেইজের মধ্য থেকে ব্যবহারকারীর প্রয়োজনীয় তথ্যের সাথে সম্পর্কিত ওয়েবপেজটি খুব সহজে এবং অল্প সময়ে খুঁজে বের করতে যে প্রযুক্তিটি ব্যবহার করা

হয় তার নাম সার্চ ইঞ্জিন। সার্চ ইঞ্জিনগুলো অনুসন্ধানের ফলে প্রাপ্ত ফলাফলকে প্রাসঙ্গিকতার ক্রম অনুযায়ী প্রদর্শন করে।

(ক) ওয়েবপেজ কী?

(খ) ৪টি জনপ্রিয় সার্চ ইঞ্জিনের নাম ও তাদের প্রত্যেকের একটি বিশেষত্ব লিখ।

(গ) সার্চ ইঞ্জিন ব্যবহার করে তোমার নামে কতজন লোকের পরিচয় ইন্টারনেটে পাওয়া যায় তা দেখার পদ্ধতিটি তোমার ভাষায় লিপিবদ্ধ কর।

(ঘ) তোমার কলেজের ওয়েবসাইটটির নাম সার্চ ইঞ্জিনে লিখার সাথে সাথেই তা প্রদর্শিত হয় কীনা যাচাই কর। যদি না আসে তাহলে সার্চ ইঞ্জিনে তা কীভাবে সংযুক্ত করা যাবে তা বিশ্লেষণ কর।

অধ্যায় : ৫ প্রথম অংশ

প্রোগ্রাম ডিজাইন

অনুশীলনী-৫.১

ক. বহুনির্বাচনী প্রশ্ন (Multiple Choice Question-MCQ)

১। কম্পিউটার প্রোগ্রামের ভাষার সর্বনিম্ন স্তর কোনটি?

(ক) মেশিন ভাষা

(খ) হাই লেভেল ভাষা

(গ) অ্যাসেম্বলী ভাষা

(ঘ) চতুর্থ প্রজন্মের ভাষা।

২। কোন ভাষায় লিখিত প্রোগ্রাম কম্পিউটার সরাসরি বুঝতে পারে?

(ক) মেশিন ভাষা

(খ) হাই লেভেল ভাষা

(গ) অ্যাসেম্বলী ভাষা

(ঘ) চতুর্থ প্রজন্মের ভাষা।

৩। কোন ভাষা দিয়ে কম্পিউটারের মেমরি-অ্যাক্সেসের সঙ্গে সরাসরি সংযোগ সাধন সম্ভব?

(ক) মেশিন ভাষা

(খ) হাই লেভেল ভাষা

(গ) অ্যাসেম্বলী ভাষা

(ঘ) চতুর্থ প্রজন্মের ভাষা।

৪। কোন অনুবাদক দিয়ে সম্পূর্ণ প্রোগ্রামটি এক সাথে অনুবাদ করা সম্ভব?

(ক) অ্যাসেম্বলার

(খ) কম্পাইলার

(গ) ইন্টারপ্রেটার

(ঘ) উপরের সব কয়টি।

৫। প্রোগ্রামের ভাষা নির্বাচনের ক্ষেত্রে কোন বিষয়টি বিবেচ্য?

(ক) সমস্যার প্রকৃতি

(খ) ভাষা ব্যবহারের ও শেখার সুবিধা

(গ) ভাষার গঠনগত বিষয়াদি

(ঘ) উপরের সব কয়টি।

৬। প্রোগ্রাম ডিজাইন ধাপে কোন বিষয়টি অর্ন্তভূত থাকে?

(ক) ইনপুট ডিজাইন

(খ) আউটপুট ডিজাইন

(গ) ইনপুট ও আউটপুটের মধ্যে সম্পর্ক

(ঘ) উপরের সব কয়টি।

৭। কোনটি অনুবাদক প্রোগ্রাম নয়?

(ক) অ্যাসেম্বলার

(খ) কম্পাইলার

(গ) ইন্টারপ্রেটার

(ঘ) উপরের কোনটি নয়।

৮। কোন শর্তটি অ্যালগোরিদম সিদ্ধ করে?

(ক) সসীম সংখ্যক ধাপে সমস্যার সমাধান হবে

(খ) কোন ধাপই দ্ব্যর্থবোধক হবে না

(গ) অ্যালগোরিদম সহজবোধ্য হবে

(ঘ) উপরের সব কয়টি।

খ. সৃজনশীল প্রশ্ন

১। নিচের উদ্দীপকটি পড় এবং প্রশ্নগুলোর উত্তর দাও।

ঢাকা কলেজের অধ্যক্ষ তার কলেজের অভ্যন্তরীণ পরীক্ষার ফলাফল হিসাব করার জন্য একটি নির্ভরযোগ্য প্রোগ্রাম তৈরির দায়িত্ব আইসিটি বিভাগের প্রধানকে অর্পণ করেন। আইসিটি বিভাগের প্রধান এই বিষয়ে একজন অভিজ্ঞ সিস্টেম অ্যানালিস্ট ও একজন প্রোগ্রামার খুঁজতে শুরু করেন। এই জন্য তিনি অনলাইন জব সাইটে এবং দৈনিক পত্রিকায় বিজ্ঞাপনও প্রদান করেন। বিজ্ঞাপনে সাড়া দিয়ে অনেক প্রার্থী আবেদন করেন। সাক্ষাৎকারের মাধ্যমে উপযুক্ত প্রার্থীকে নিয়োগ দেওয়া হল। সিস্টেম অ্যানালিস্ট কাজে যোগদান করেই সিস্টেম বিশ্লেষণ শুরু করেন। তিনি উক্ত সমস্যার অ্যালগরিদম ও ফ্লোচার্ট তৈরি করে আইসিটি বিভাগের প্রধানের কাছে অনুমোদনের জন্য উপস্থাপন করেন।

(ক) প্রোগ্রাম কী?

(খ) অ্যালগরিদম ও ফ্লোচার্ট কী?

(গ) ঢাকা কলেজের অভ্যন্তরীণ পরীক্ষার ফলাফল তৈরির প্রোগ্রাম উন্নয়নের ধাপসমূহ সংক্ষেপে ব্যাখ্যা কর।

(ঘ) শিক্ষা বোর্ডের সাধারণ নিয়মে ঢাকা কলেজের অভ্যন্তরীণ পরীক্ষার ফলাফল তৈরির করার জন্য একটি অ্যালগরিদম ও ফ্লোচার্ট তৈরি কর।

২। নিচের উদ্দীপকটি পড় এবং প্রশ্নগুলোর উত্তর দাও।

জনাব এনায়েত হোসেন চৌধুরী বাংলাদেশ ও আমেরিকা উভয় দেশেই ব্যবসা করেন। বছরের প্রায় অধিকাংশ সময় তিনি দেশের বাইরে থাকেন। তিনি বিশ্বব্যাপী অনলাইনে বাণিজ্য করার উপযুক্ত সফটওয়্যার তৈরি করাতে চান। সেজন্য তিনি বাংলাসফট নামীয় একটি সফটওয়্যার প্রস্তুতকারী প্রতিষ্ঠানের সাথে চুক্তিবদ্ধ হলেন। চুক্তি অনুযায়ী বিভিন্ন ধাপে সিস্টেম বিশ্লেষণ, সফটওয়্যার উন্নয়ন, টেস্টিং ও বাস্তবায়ন ইত্যাদি সকল কাজ সম্পন্ন হবে।

(ক) অনলাইন বাণিজ্য কী?

(খ) সিস্টেম বিশ্লেষণ বলতে কী বুঝায়?

(গ) জনাব এনায়েত হোসেন চৌধুরীর জন্য কীভাবে প্রোগ্রাম উন্নয়ন করা হবে তা ব্যাখ্যা কর।

(ঘ) জনাব এনায়েত হোসেন চৌধুরীর নির্দেশনা মোতাবেক বাংলাসফট নামীয় প্রতিষ্ঠানটি কোন ধরনের প্রোগ্রামিং ভাষা ব্যবহার করা উচিত বলে তুমি মনে কর। তোমার মতামতের পক্ষে যুক্তি দাও।

অধ্যায় ৫ : দ্বিতীয় অংশ

সি প্রোগ্রামিং

অনুশীলনী ৫.২

ক. বহুনির্বাচনী প্রশ্ন (MCQ)

নিচের উদ্দীপকটি পড় এবং প্রশ্নগুলোর উত্তর দাও।

বিশ্বের সর্বাধিক জনপ্রিয় কম্পিউটার প্রোগ্রামের ভাষা হলো সি প্রোগ্রামিং ভাষা। দক্ষতা অর্জন করলে এই ভাষার মাধ্যমে প্রায় সকল ধরনের সমস্যারই সমাধান করা সম্ভব। ২০১০ সাল থেকে বাংলাদেশের উচ্চ মাধ্যমিক স্তরেও সি প্রোগ্রাম পাঠদান চালু করা হয়েছে। বর্তমানে কলেজের শিক্ষকবৃন্দ এই ভাষা ক্লাশে পাঠদান করছেন।

১। কোনটি সি প্রোগ্রামের বৈশিষ্ট্য নয়?

(ক) উচ্চ স্তরের ভাষা

(খ) মধ্যম স্তরের ভাষা

(গ) লো-লেভেল ভাষা

(ঘ) উপরের সবগুলো।

২। নিচের কোনটি সঠিক?

(ক) সি ভাষা কেস সেনসিটিভ

(খ) সি ভাষা চতুর্থ প্রজন্মের ভাষা

(গ) সি ভাষা কেস সেনসিটিভ নয়

(ঘ) উপরের সবগুলো।

৩। কোনটি সি প্রোগ্রামের জন্য অত্যাৱশ্যকীয়?

- (ক) printf() ফাংশন (খ) main() ফাংশন
(গ) getch() ফাংশন (ঘ) scanf() ফাংশন।

সাধারণ বহুনির্বাচনী প্রশ্ন

৪। সি প্রোগ্রামে getch() ফাংশনটি ব্যবহার করতে হলে কোন হেডার ফাইলটি প্রোগ্রামের শুরুতে <include> করতে হবে?

- (ক) conio.h (খ) stdio.h
(গ) math.h (ঘ) উপরের কোনটি নয়।

খ. সৃজনশীল প্রশ্ন

১। নিচের প্রোগ্রামটি লক্ষ্য কর এবং প্রশ্নগুলোর উত্তর দাও।

```
#include<stdio.h>
main()
{
    int year;
    printf("\n Enter the year:");
    scanf("%d",&year);
    if((year%4==0 && year%100!=0) || year%400==0)
    printf("\n %d is a leap year", year);
    else
    printf("\n %d is not a leap year", year);
}
```

- (ক) কোন ফাংশনটি সি প্রোগ্রামের জন্য অত্যাৱশ্যকীয়?
(খ) printf() ও scanf() ফাংশনের কাজ লিখ।
(গ) উপরোক্ত প্রোগ্রামটি পর্যবেক্ষণ করে if ব্লকে ব্যবহৃত যুক্তিগুলো তোমার নিজের ভাষায় লিখ।
(ঘ) উদ্দীপকে বর্ণিত কোডগুলো ব্যবহারের স্বপক্ষে তোমার অভিমত লিখ।

অধ্যায় ৬

ডেটাবেজ ম্যানেজমেন্ট সিস্টেম

অনুশীলনী ৬

ক. বহুনির্বাচনী প্রশ্ন (MCQ)

১। কোনটি ডেটাবেজ ম্যানেজমেন্ট সিস্টেমের কাজ?

- (ক) ডেটা সংরক্ষণ করা (খ) ব্যবহারকারী নিয়ন্ত্রণ
(গ) রিপোর্ট তৈরি করা (ঘ) উপরের সবগুলো।

২। নিচের কোন ক্ষেত্রে সাধারণত ডেটাবেজ ব্যবহার করা হয় না?

- (ক) তথ্য ব্যবস্থাপনা (খ) গ্রাফিক ডিজাইনে
(গ) উৎপাদন ব্যবস্থাপনা (ঘ) মানব সম্পদ ব্যবস্থাপনায়।

৩। ডেটাবেজ থেকে কোন তথ্য খোঁজার জন্য কোনটি ব্যবহার করা হয়?

- (ক) HTML (খ) SQL
(গ) XML (ঘ) উপরের কোনটি নয়।

৪। ডেটাকে এনক্রিপ্টেশন ও ডিক্রিপ্টেশন করার বিষয়কে বলে-

(ক) সাইবারনেটিক্স

(খ) ক্রিপ্টোগ্রাফী

(খ) ইনফরমেটিক্স

(ঘ) সাইটোগ্রাফি।

৫। নিচের কোনটি ডেটা এনক্রিপশনের অংশ?

(ক) প্লেইনটেক্সট (Plaintext)

(খ) সাইফারটেক্সট (Ciphertext)

(গ) এনক্রিপশন অ্যালগোরিদম

(ঘ) উপরের সবগুলো।

৬। কুয়েরি হল-

(ক) ডেটাবেজকে সব সময় আপডেট রাখা

(খ) ডেটাবেজে থেকে কোন কিছু খুঁজে বের করা

(গ) ডেটাবেজকে নানাভাবে উপস্থাপন করা

(ঘ) উপরের সবগুলো।

খ. সৃজনশীল প্রশ্ন

১। নিচের উদ্দীপকটি পড় এবং প্রশ্নগুলোর উত্তর দাও।

আইডিয়াল কলেজের অধ্যক্ষ ড. শামসুল আলম তার কলেজের শিক্ষার্থীদের জন্য একটি ডেটাবেজ তৈরি করতে চান যার সাহায্যে কলেজের সকল শিক্ষার্থীর বিভিন্ন তথ্যাদি সংরক্ষিত থাকবে। এই ডেটাবেজ ম্যানেজমেন্ট সিস্টেম বাস্তবায়নের ফলে সকল শিক্ষার্থীর ফলাফলসহ ক্লাশে উপস্থিতির তথ্যাদি অভিবাবককে সময়মত জানানো যাবে। ফলাফল বিশ্লেষণ করে শিক্ষার্থীদের উন্নয়নও পর্যবেক্ষণ করা হবে।

(ক) ডেটাবেজ কী?

(খ) ডেটাবেজ ম্যানেজমেন্ট সিস্টেমের ৪টি প্রধান কাজ লিখ।

(গ) উদ্দীপকে বর্ণিত কলেজের শিক্ষার্থীদের ডেটা সংরক্ষণে জন্য প্রয়োজনীয় ফিল্ডগুলো সনাক্ত করে তাদের ডেটা টাইপগুলোর নাম লিখ।

(ঘ) উদ্দীপকে বর্ণিত কলেজের শিক্ষার্থীদের তথ্য সংরক্ষণের উপযোগী একটি সহজ রিলেশনাল ডেটাবেজ তৈরি কর।

২। নিচের উদ্দীপকটি পড় এবং প্রশ্নগুলোর উত্তর দাও।

হলিক্রস কলেজের লাইব্রেরিতে অসংখ্য বই রয়েছে। প্রত্যেকটি বইয়ের টাইটেল, লেখক, প্রকাশক, মূল্য, প্রকাশনার বছর, আইএসবিএন নম্বর ইত্যাদি অনেক ডেটা সংরক্ষণ করার প্রয়োজন হয়। শিক্ষার্থীরা তাদের আইডি কার্ড প্রদর্শন করে বই ধার নিতে পারেন। শিক্ষার্থীদের আইডি কার্ডে তাদের নাম, শ্রেণি, সেশন, বিভাগ, ঠিকানা, রোল নম্বর ইত্যাদি থাকে। উপরোক্ত তথ্য সংরক্ষণ করার জন্য একটি রিলেশনাল ডেটাবেজ তৈরি করা প্রয়োজন যাতে একাধিক টেবিল এবং টেবিলগুলোর মধ্যে রিলেশন থাকবে।

(ক) রিলেশন কী?

(খ) দুটি টেবিলের মধ্যে রিলেশন তৈরির শর্ত লিখ।

(গ) শিক্ষার্থী ও বইয়ের ডেটা সংরক্ষণে জন্য পৃথক টেবিলে প্রয়োজনীয় ডেটা টাইপগুলোর এবং নাম লিখ।

(ঘ) শিক্ষার্থী টেবিল ও বই টেবিলে রিলেশন তৈরি করে একটি সহজ রিলেশনাল ডেটাবেজ তৈরি কর।